

TROTEC®

Airozon 5000

DE *Bedienungsanleitung – Geruchsneutralisator* A - 1

EN *Operating manual – Odour Neutraliser* B - 1

FR *Manuel d'utilisation – Neutraliseur d'odeur* C - 1

TR *Kullanım Kılavuzu – Koku Giderici* D - 1

FI *Käyttöohje – Hajunpoistolaite* E - 1



TROTEC GmbH & Co. KG • Grebbener Straße 7 • D-52525 Heinsberg
Tel.: +49 2452 962-400 • Fax: +49 2452 962-200
www.trotec.de • E-Mail: info@trotec.de

Sisällysluettelo

1.	Ohjeita ohjekirjan käyttöön	E-1
2.	Toimituksen sisältö	E-1
3.	Takuumääräykset	E-1
4.	Yleiset turvaohjeet	E-2
5.	Erityiset turvaohjeet otsonigeneraattorien käyttöön	E-2
	Terveyshaittojen ehkäisy	E-2
	Lääketieteelliset aspektit	E-3
	Tekniset suojaominaisuudet	E-3
	Turvallisuusdirektiivit	E-3
6.	Määräystenmukainen käyttö	E-3
7.	Laitteen kuvaus	E-4
	Työskentelytapa	E-4
	Asennus ja rakenneryhmät	E-4
8.	Tekniset tiedot	E-4
9.	Kuljetus ja varastointi	E-5
	Varastointi	E-5
10.	Pystytys ja käyttöönotto	E-5
11.	Toiminnot ja käyttö	E-5
	Päällekytkentä/poiskytkentä	E-6
	Käsittelyn keston säätö	E-6
	Toiminta-ajan kartoitus	E-6
	Hajunpoisto/puhdistus	E-6
	Käyttöparametrit	E-7
12.	Käytöstäpoisto	E-7
13.	Hoito ja huolto	E-8
	Huoltovälin määrityksen kriteerit	E-9
	Puhdistus	E-9
14.	Varaosat	E-10
15.	Palvelu ja korjaus	E-10
16.	Jätehuolto	E-11
17.	Vianetsintä	E-11
18.	Sähkökytkentäkaavio	E-12

1. Ohjeita ohjekirjan käyttöön

Tämä käyttöohje sisältää kaikki tärkeät tiedot, joita tarvitset Airozon 5000 -hajunpoistolaitteen käyttöönottoon ja käyttöön.

Se tukee sinua laitteen käytössä ja mahdollisten ongelmien ratkaisemisessa sekä antaa tietoa jätehuollosta ja asiakaspalvelusta.

Lue tämä ohjekirja kokonaan läpi ennen kuin käytät hajunpoistolaitetta ensimmäisen kerran.

Säilytä ohjekirja ja pidä se käden ulottuvilla myöhempiä tarvetta varten.

Noudata kaikkia turvaohjeita ja käyttöön ja huoltoon liittyviä tietoja.

Jos annat laitteen muiden henkilöiden käyttöön, anna ohjekirja laitetta käyttävälle henkilölle.

Merkkien selitys/Esitystavat



VAROITUSSYMBOLI. Tämä merkki tarkoittaa varoitusta, jonka huomiotta jättäminen voi johtaa vakaviin loukkaantumisiin tai kuolemaan ja/tai aineellisiin vahinkoihin.

Varoituksen eteen on liitetty vaarasana, joka on kohdistettu tiettyyn riskitasoon.

Vaara!

Vakavan loukkaantumisen tai hengenvaara

Varoitus!

Vakavan loukkaantumisen vaara

Varo!

Aineellisten vahinkojen vaara

2. Toimituksen sisältö

Hajunpoistolaitteen toimitukseen sisältyy:

- Hajunpoistolaite Airozon 5000
- Liitäntäkaapeli
- Ohjekirja

3. Takuumääräykset

Hajunpoistolaitteen takuu on voimassa 12 kuukautta.

Laitteen vauriot, jotka aiheutuvat tämän ohjekirjan

ohjeiden laiminlyömisestä, eivät kuulu takuun piiriin. Valmistaja ei vastaa vaurioista, jotka aiheutuvat omavaltaisista laitteelle tai lisävarusteille tehdyistä muutoksista.

Muut takuehdot löytyvät yleisistä kauppaehtoisista, jotka ovat luettavissa verkkosivustollamme: www.trotec.de.

4. Yleiset turvaohjeet



Noudata seuraavia turvaohjeita!

Laiminlyönti voi johtaa vakaviin seurauksiin henkilöiden terveydelle sekä aineellisiin vahinkoihin ja ympäristövahinkoihin.

Ohjekirja on osa hajunpoistolaitetta ja sen on oltava käytettävissä aina kun laitetta käytetään.

Lue ohjeet kokonaan läpi ennen laitteen käyttöä. Käytä laitetta ainoastaan ohjekirjan ohjeiden mukaisesti!

Älä ota Airozon 5000 -laitetta käyttöön, mikäli laitteen käytössä on jotain epäselvää. Ota tässä tapauksessa yhteyttä Trotecin asiakaspalveluun tai valtuutettuun korjaamoon selvittääksesi epäselvyydet.

Sähköiskun aiheuttama loukkaantumisvaara!

- Vedä verkkojohto irti joka kerta ennen kuin avaat hajunpoistolaitteen.
- Älä koskaan ohita maakaapelia!
- Älä liitä laitetta koskaan maadoittamattomaan sähköverkkoon!
- Laitetta ei saa altistaa minkäänlaiselle kosteudelle (sade, roiskevesi). Mikäli laitteen sisään kuitenkin pääsee vettä, ota laite pois käytöstä ja tarkistuta se valtuutetulla korjaamolla.
- Laitetta ei saa käyttää räjähdysvaarallisissa tiloissa.
- Älä koskaan käytä viallisia laitteita tai rakenneryhmiä! Korjauta ne valtuutetulla korjaamolla.

Loukkaantumisien ja laitteen vaurioitumisen vaara!

- Älä koskaan ota laitetta käyttöön niin kauan kuin suojusta ei ole täysin suljettu!
- Laite on pystytettävä suoraan ja vakaasti.
- Imupuoli on pidettävä aina vapaana pölystä ja irrallisista esineistä.
- Älä koskaan peitä laitetta käytön aikana!
- Älä työnnä mitään esineitä laitteeseen.
- Pidä ilmanotto ja -päästöaukot aina vapaina!

5. Erityiset turvaohjeet otsonigeneraattorien käyttöön



Varoitus!

Otsonin sisäänhengittämisen aiheuttama myrkytysvaara. Varmista, että seuraavia turvaohjeita noudatetaan!

Hajunpoistolaite Airozon 5000 käyttää ilman puhdistamiseen otsonia. Kyseessä on kaasu, joka voi aiheuttaa sisäänhengitettäessä vakavia terveyshaittoja hapettavista ominaisuuksistaan johtuen. Suorassa kontaktissa otsoni vaikuttaa toksisesti ihmisiin, eläimiin ja kasveihin. Siksi seuraavat turvatoimenpiteet on ehdottomasti otettava huomioon!

Terveyshaittojen ehkäisy

- Kun hajunpoistolaite on käynnistetty ja puhdistusprosessi on käynnissä, ihmiset ja eläimet eivät saa oleskella puhdistettavassa tilassa! Poista myös mahdolliset kasvit.
- Heti kun laite on käynnistetty, tilasta on poistuttava välittömästi!
- Puhdistumisprosessin päättymisen jälkeen puhdistettuun tilaan saa astua vasta, kun otsonipitoisuus on laskenut alle 0,2 mg/m³! Tarkista pitoisuus otsonimittarilla, jonka voi

- hankkia Trotecilta tai erikoisliikkeestä.
- Varaa jokaista käyttöä varten otsonisuodattimella varustettuja hengityssuojaimia suojaaksesi silmiä ja hengitysteitä.
- Tilan aukot on tiivistettävä niin, että otsonia ei joudu ympäristöön.
- Ilmoita tilan otsonikäsittelystä muille ja varmista, että kukaan ei pääse kyseiseen tilaan! Trotecin valikoimasta löytyy soveltuvia varoituskilpiä.
- Käsitellyissä tiloissa on oltava mahdollisuus riittävälle raittiin ilman saannille tai niissä on oltava sopiva ilmanpoisto.

Lääketieteelliset aspektit

Seuraavat oireet voivat viitata otsonimyrkytykseen tai otsonin aiheuttamaan ärsytykseen:

- Silmien ärsytys - sidekalvontulehdus, polttavat ja vuotavat silmät
- Voimakas yskänärsytys
- Hengenahdistus - ahdistava tunne
- Kipu sisäänhengitettäessä
- Huimaus, uneliaisuus
- Päänsärky
- Heikotus

Mikäli havaitset yhden tai useampia mainituista oireista hajunpoistolaitteen käytön yhteydessä, käänny välittömästi lääkärin puoleen.

Tekniset suojoimenpiteet

On suoritettava teknisiä suojoimenpiteitä, jotta vältetään hallitsemattomilta otsonipäästöiltä.

- Suorita huolto ja tarkastus säännöllisin väliajoin. Toimi kappaleessa ”Hoito ja huolto” annettujen tietojen mukaisesti.
- Irrota laite verkkovirrasta, kun sitä ei käytetä.

Turvallisuudirektiivit

Saksan liittotasavallassa otsonigeneraattoreita käytettäessä on noudatettava saksalaisten ammattiyhdistysten asiaankuuluvia työsuojelumääräyksiä ja voimassa olevia standardeja, mm.:

- GUV-R 1/474
- ZH 1/474
- DIN 19627

Mikäli laitetta käytetään Saksan rajojen ulkopuolella, on noudatettava kulloinkin voimassa olevia määräyksiä ja ohjeita!

6. Määräystenmukainen käyttö

Laite on tarkoitettu hajun poistoon suljetuissa tiloissa. Sitä saa käyttää ainoastaan teollisuus- ja ammattialoilla. Airozon 5000 -laitetta voidaan siten käyttää palo- ja vesivaurioiden jälkeisten hajujen ammattimaiseen poistoon. Se soveltuu lisäksi erityisesti myös tilojen desinfiointiin (virusten, bakteerien ja homesienien sekä karsinogeenisesti ja allergeenisesti vaikuttavien mikro-organismien tuhoamiseen).

Koska hapettimena on käytössä otsoni, joka vaikuttaa eläviin organismeihin toksisesti, laitetta saa käyttää ainoastaan ammatillisesti erityiskoulutettu henkilöstö! Tällöin on ehdottomasti suoritettava erityisiä turvatoimenpiteitä (ks. kappale ”Erityiset turvaohjeet otsonigeneraattorien käyttöön”).

Käyttö yksityishenkilön toimesta tai koti-/yksityisympäristössä on ehdottomasti kielletty!



Varo!

Väärän käytön aiheuttama loukkaantumisvaara!

Hajunpoistolaitetta saa käyttää ainoastaan erityiskoulutettu ja valtuutettu ammattihenkilöstö!

Muu kuin laitteen yllä kuvattu käyttö on kiellettyä!

7. Laitteen kuvaus

Airozon 5000 -laitetta käytetään hajun poistoon suljetuissa tiloissa. Hajumolekyylit pilkotaan oksidatiivisesti otsonin avulla. Laitte tuottaa otsonia sähköpurkausmenetelmällä ja syöttää sitä huoneilmaan suurena pitoisuutena. Hajunpoistolaitteella voidaan poistaa mm. keittiö- ja homehajuja sekä palo- ja tupakansavua tehokkaasti. Käytettävä menetelmä muistuttaa ukkosmyrskyn suorittamaa ilmanpuhdistusta luonnossa.

Työskentelytapa

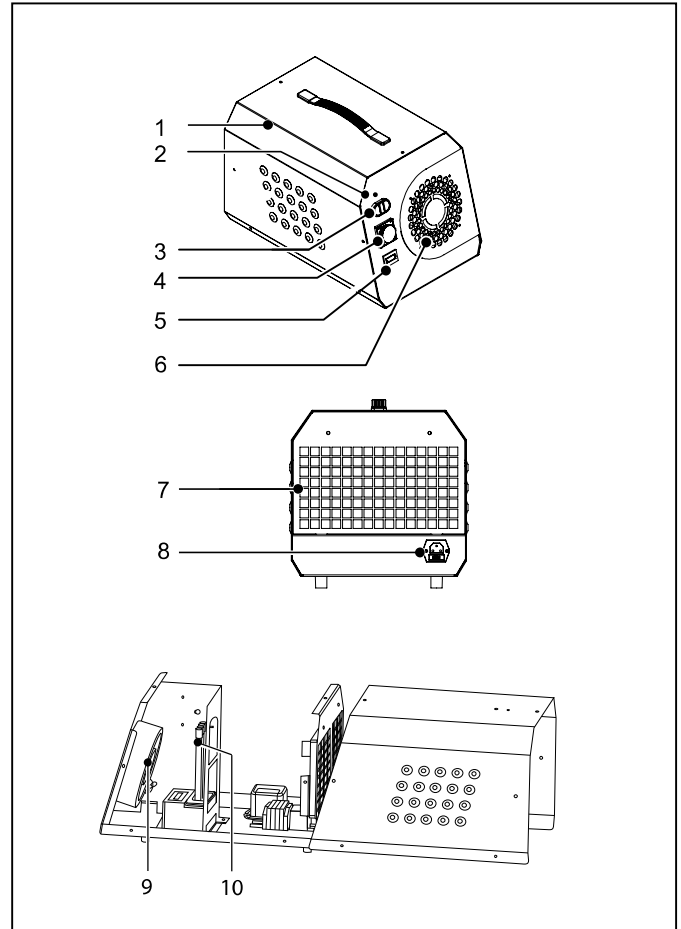
Otsonin tuotanto tapahtuu suurjännitepurkauksen kautta. Suurjännitteen kautta muodostuu erittäin korkeita sähkökentän voimakkuuksia, mikä aiheuttaa lukuisia lyhyitä sulkupurkauksia elektrodien välillä.

Laitteeseen integroitu ventilaattori imee ilmaa ympäristöstä laitteen takasivulla sijaitsevan ilmansuodattimen kautta, vie sen kummankin otsoniyksikön kummankin kaksoiselektrodin kautta ja puhaltaa nyt otsonipitoisen ilman jälleen ympäröivään tilaan.

Otsonin tuotanto tapahtuu ilman kemikaaleja, eikä se siten rasita ympäristöä. Laitteen päältäkytkemisen jälkeen tai puhdistussyklin päätyttyä vielä huoneenilmassa oleva otsoni hajoaa normaaliksi kaksiarvoiseksi hapeksi (O₂).

Laitte on suunniteltu ja tarkastettu voimassa olevien standardien mukaisesti ja sillä on CE-tunnus.

Asennus ja rakenneryhmät



- | | |
|----------------------|-----------------|
| 1 Suojus | 6 Ilmanpoisto |
| 2 LED-näyttö | 7 Ilmanotto |
| 3 Työkytkin | 8 Verkkokytkin |
| 4 Aikakytkin | 9 Ventilaattori |
| 5 Käyttötuntilaskuri | 10 Elektrodi |

8. Tekniset tiedot

Nimelliskoko	Arvo
Sähköliitäntä	230 V
Taajuus	50 Hz
Nimellisvirta maks.	0,6 A
Tehontarve	0,11 kW
Tehontarve, maks.	0,15 kW
Suojaus, asennuspaikassa oleva	1,5 A
Työskentelyalue Lämpötila	10-40 °C
Äänenpainetaso LpA, 3 m	tbd dB (A)

Nimelliskoko	Arvo
Leveys	310 mm
Syvyys	460 mm
Korkeus	320 mm
Paino	7 kg
Otsoniteho	n. 5.000 mg/h
Ilmamäärä	n. 340 m ³ /h

9. Kuljetus ja varastointi

Kuljetus



Varo!

Tärinän aiheuttamat laitteen vauriot. Voimakas värinä voi johtaa elektrodien vaurioitumiseen. Varmista hajunpoistolaite siksi tärinää tai liukumista vastaan kuljetuksen ajaksi.

Varastointi

Varastoi Airozon 5000 kuivassa tilassa, suojattuna ilmaston vaikutuksilta.

Valitse pölytön varastointipaikka.

Irrota laite verkkovirrasta, kun sitä ei käytetä.

Useampia laitteita voidaan pinota päällekkäin.

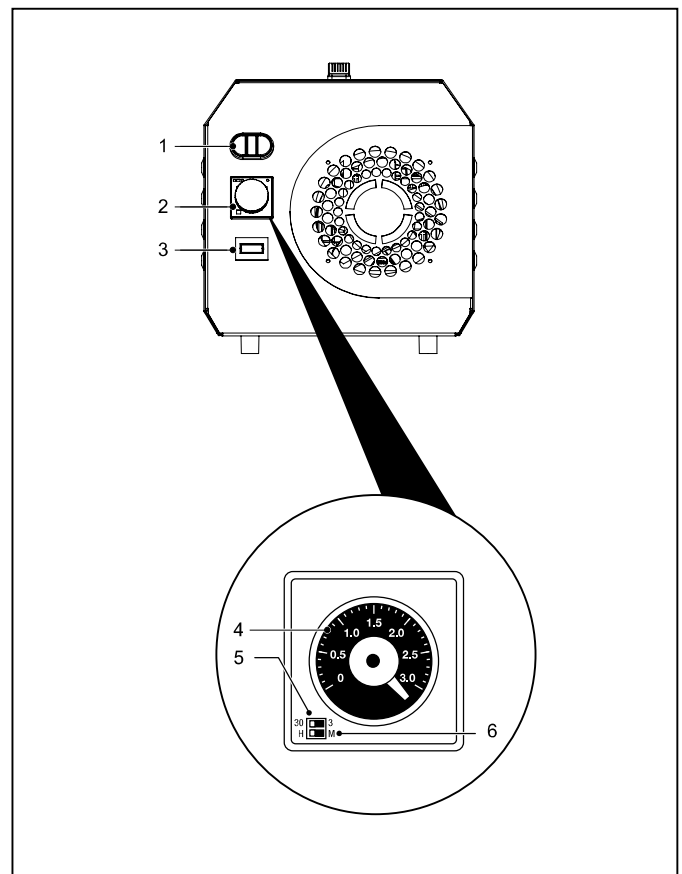
10. Pystytys ja käyttöönotto

Seuraavien ehtojen on täyttyvä hajunpoistolaitetta pystytettäessä:

- Liitä Airozon 5000 virtalähteeseen, joka on puhdistettavan tilan ulkopuolella. Näin laitteen poiskytkentä on mahdollista hätätapauksessa myös ilman tilaan astumista.

- Käytä otsonigeneraattoria ainoastaan kappaleessa ”Tekniset tiedot” ilmoitettuja parametrejä vastaavasti.
- Varmista, että ilmanotto- ja poistoaukkoja ei ole peitetty.
- Sijoita laite mahdollisimman keskelle tilaa, jotta optimaalinen ilmankierto voidaan taata.
- Älä aseta laitetta lähelle syttyviä aineita ja kaasuja.
- Varmista, että alusta on vakaa, kuiva ja tärinätön.
- Varmista, että laite on suojattu roiskevedeltä.
- Tilan lämpötilan on oltava n. 5 °C alaisempi kuin normaali lämpötila.

11. Toiminnot ja käyttö



Päällekytkentä/poiskytkentä



Varoitus!

Otsonin aiheuttama loukkaantumisvaara!

Poistu tilasta heti laitteen päällekytkemisen tai aktivoinnin jälkeen, jotta vältyt kontaktilta otsonin kanssa.

Kytke hajunpoistolaite päälle kytkemällä verkkokytkin (1) asentoon "I".

Otsonin tuotanto alkaa heti, kun laite on kytketty päälle.

Kytke laite pois päältä kytkemällä verkkokytkin (1) asentoon "0".

Käsittelyn keston säätö

Työn kesto voidaan määrittää integroidun aikakytkimen (2) avulla aikavälille 0-30 tuntia.

Tämän ajan päätyttyä laite kytketty automaattisesti pois päältä.

Aikakytkimessä on kaksi valintakytkintä aikayksiköiden säätöön (5 ja 6) sekä keskitetty kiertokytkin (4) käsittelyn keston säätöön.

Aikayksiköt

Alemmalla valintakytkimellä (6) määrität aikayksikön. Voit syöttää minuutteja tai tunteja:

- Tunnit: Aseta valintakytkin (6) asentoon "H",
- Minuutit: Aseta valintakytkin (6) asentoon "M",

Ylemmällä valintakytkimellä (5) määrität, käytetäänkö näyttöasteikkoa 3 vai 30 aikayksikölle.

Mikäli aikayksiköille on säädetty valintakytkimellä 30 yksikköä, asteikko kuvaa 0-30 aikayksikön aikaväliä.

Mikäli valittiin asetus "3 aikayksikköä", asteikko kuvaa 0-3 aikayksikön aikaväliä.

Kesto

Kesto säädetään seuraavaksi keskitetyn kääntösäätimen (4) avulla.

Esimerkki:

Käytä seuraavaa esimerkkiä apuna käyntiajan säätämisessä. Säädetty aika: 2,5 tuntia.

- Valintakytkin, ala (6) : vasemmanpuoleinen asento "H" (tunnit)
- Valintakytkin, ylä (5): oikeanpuoleinen asento "3" (0-3 tunnin aikavälin näyttö keskitetyn kiertokytkimen asteikolla)
- keskitetty kiertokytkin (4): aika-arvon säätö (2,5 tuntia)

Toiminta-ajan kartoitus

Voit lukea ajan, jonka laite on jo ollut käytössä. Käytä tähän tarkoitukseen ohjauspöydän (3) vastaavaa näyttöä.

Käyttötuntilaskuri näyttää kuluneet käyttötunnit ja sitä voidaan käyttää apuna, kun lasketaan energiankulutusta.

Energiankulutuksen laskemiseen käytetään kaavana operandia $0,11 \text{ kw/h} \times \text{käyttötunnit}$. Tuloksen suuruus esittää vain likiarvon keskimääräiselle kulutukselle. Jotta virrankulutus voidaan laskea tarkasti, laitteen ja energianlähteen väliin on kytkettävä virtamittari.

Hajunpoisto/puhdistus



Varoitus!

Otsonin aiheuttama loukkaantumisvaara!

Varmista, että kaikkia turvatoimenpiteitä noudatetaan kappaleessa "Erityiset turvaohjeet otsonigeneraattorien käyttöön" kuvatus mukaisesti!

Toimi puhdistussykliä suoritettaessa seuraavasti:

1. Sulje kaikki puhdistettavan tilan aukot. Ne on tiivistettävä niin, että otsonia ei joudu ympäristöön.
2. Kiinnitä varoituksia tilan ulkopuolelle, jotka varoittavat korkeista otsonipitoisuuksista ja siihen liittyvistä vaaroista.
3. Varmista, että puhdistettavassa tilassa ei oleske ihmisiä tai eläimiä.
4. Aseta Airozon 5000 tilan keskelle.
5. Liitä verkkokaapeli ja yhdistä laite virtalähteeseen. Huomioi tekniset parametrit.
6. Aseta aikakytkimeen haluttu käsittelyn kesto.
7. Kytke laite päälle. Puhdistussykli käynnistyy välittömästi. Otsonigeneraattori työskentelee nyt säädetyn puhdistuksen keston ajan. Tämän jälkeen se kytkeytyy automaattisesti pois päältä.



Varoitus!

Otsonin aiheuttama loukkaantumisvaara!
Poistu huoneesta välittömästi laitteen käynnistämisen jälkeen!

Käyttöparametrit

Puhdistusprosessin kesto riippuu olosuhteista. Huomioon otettavia tekijöitä ovat mm.:

- Hajutyypin
- Hajun voimakkuus
- Tilan koko ja lämpötila
- Hajupesäkkeen materiaalikoostumus
- Hajupesäkkeen vaikutusaika ja vaikutussyvyys

Mikäli hajunpuhdistus suoritetaan lämmittämättömässä tilassa, jota myöhemmin käytetään

korkeammassa lämpötilassa, jälkeensä tapahtuva haihtuminen on mahdollista. Siksi tilan lämpötilan tulisi olla aina n. 5 °C alaisempi kuin myöhempi käyttölämpötila.

Seuraavaksi esitetyt arvot tarjoavat perustavan pohjan puhdistuskokojen valinnalle:

Hajutyypin	Käsittelyn kesto minuuteissa	
	Tilan koko < 30 m ³	Tilan koko 30 - 60 m ³
Tupakansavu	30	60
Desinfiointi	30	60
Auton käsittely	40	80
Eläinten, keittiö- ja jätehajut	40	80
Palon/kemikaalien hajut	80	120
Vesivahinkojen jälkeinen homeen haju	80	120
Tulipalon haju ja orgaanisten aineiden sekundäriefektit	80-350	120-700
Aminit/amidit (virtsa-aineet), avoketjuiset hiilivety-yhdisteet (esim. voihappo)	360	720
Typpi- ja rikkihappo-aminohapot/proteiinit (oksennus)	360	720

12. Käytöstäpoisto

Laite on suunniteltu niin, että se kytkeytyy automaattisesti pois päältä, kun säädetty aika on päättynyt. Vastaava toiminto integroitiin aikakytkimen muodossa (ks. yllä).



Varoitus!

Otsonin aiheuttama loukkaantumisvaara!

Ennen kuin tilaan voidaan jälleen astua sisälle ja vapauttaa se yleisesti käyttöön erityisesti koulutetun ja valtuutetun henkilöstön on ehdottomasti suoritettava otsonipitoisuuden tarkistus!

Puhdistuksen päätyttyä tila on tuuletettava intensiivisesti. Avaa ikkunat ja ovet. Huolehdi tällöin vastaavista suojatoimenpiteistä (ks. kappale ”Erytyiset turvaohjeet otsonigeneraattorien käyttöön”)

Laitteen päältäkytkemisen jälkeen on kuitenkin noudatettava odotusaikaa ennen kuin käsiteltyyn tilaan astutaan sisälle.

Tämän turva-aikavälin kuluessa jäljellä oleva otsoni hajoaa kaksiarvoiseksi hapeksi (O₂). Tämän jälkeen otsonipitoisuuden tulisi olla laskenut määrätyn MAK-arvon (aineen suurin sallittu työpaikkapitoisuuden arvo) 0,2 mg/m³ alle.

Otsonin keskimääräinen puoliintumisaika on n. 30 min. Seuraavat kokemusravot antavat suuntaa regeneraatiolle:

Toiminta-aika	Regeneraatioaika
24 tuntia	12 tuntia
48 tuntia	24 tuntia

Hätäkatkaisu

Mikäli otsonigeneraattorin poiskytkentä on välttämättä käynnissä olevan puhdistussyklin aikana, sitä ei saa tehdä turvallisuussyistä verkkokytkintä käyttämällä, eli suoraan laitteesta.

Tässä tapauksessa pistoke, joka sijaitsee käsiteltävän tilan ulkopuolella, on irrotettava virtalähteestä.



Varoitus!

Otsonin aiheuttama loukkaantumisvaara!

Älä koskaan astu puhdistettavan tilaan käynnissä olevan syklin aikana!

13. Hoito ja huolto



Varoitus!

Loukkaantumisvaara ja laitteen vaurioitumisen vaara!

Älä koskaan tee hajunpoistolaitteeseen omavaltaisia muutoksia. Anna ainoastaan valtuutetun korjaamon suorittaa kaikki korjaustyöt!



Vaara!

Sähköiskun aiheuttama hengenvaara!

Vedä pistoke irti pistorasiasta ennen laitteella suoritettavia töitä. Älä koskaan ohita sähköisiä varolaitteita!

Jotta laitteen toimivuus ja häiriötön käyttö voidaan taata, laitetta on hoidettava ja huollettava säännöllisesti.

Huoltotöiden taajuus ja tapa riippuu olennaisesti hajunpoistolaitteen käyttöympäristöstä sekä käyttöaika-kestosta.

Laitteen käytön aikana erityisesti pöly ja kosteus kerrostuvat rakenneryhmiin, mikä voi vaikuttaa toimintaan ja suorituskykyyn.

Tiloissa, joissa on runsaasti pölyä ja likaa tai tulipalon jälkeisen saneerauksen jälkeen (korkea kosteusaste) on tarkistettava jo muutaman käyttökerran jälkeen, onko huollolle tarvetta.

Kuivissa ympäristöissä kuten hotelleissa tai

ajoneuvon hoidon puitteissa oletuksena on useamman kuukauden huoltoväli.

Huoltovälin määrittämisen kriteerit

Laite on käynnissä:

- usein monia tunteja peräkkäin
- useana päivänä kuukaudessa
- voimakkaasti likaantuneissa tiloissa
- kosteissa tiloissa

Riippumatta kuvatuista käyttöolosuhteista laite on huollettava, mikäli seuraavia merkkejä esiintyy:

- Ventilaattorin käyntiääni on kohonnut
- Voimakkaasti likaantunut ilmansuodatin
- likaantunut elektrodi (tuntomerkki: otsonin tuotannon aikana muodostuva siihen muuttuu hiljaisemmaksi)

Puhdistus

Säännöllisesti suoritettavien huoltotöiden aikana on suoritettava laitteen ja sen rakenneryhmien asianmukaisen tilan tarkastuksen lisäksi erityisesti kattava puhdistus.

Toimi seuraavasti:

Ilmansuodattimen puhdistus

- Irrota laitteen takasivun ruuvit.
- Irrota ritilä.
- Irrota ilmansuodatin.

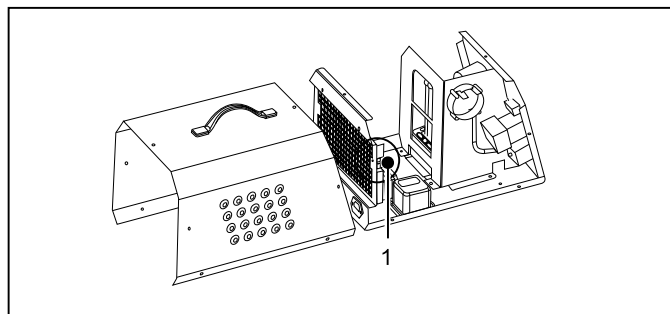
Käytä ilmansuodattimen puhdistukseen saippualluosta.

Aseta suodatin puhdistuksen jälkeen paikoilleen ainstaan kuivana.

Sisätilan puhdistus

- Irrota suojuksen ruuvit.
- Irrota suojus.
- Puhdista laite. Käytä ainoastaan paineilmaa tai kostutettua liinaa. Älä käytä liuotteita sisältäviä tai aggressiivisia puhdistusaineita. Huolehdi siitä, että laitteen sisään ei pääse ja että sinne ei jää kosteutta.

Aseta suojus takaisin paikoilleen asianmukaisesti. Varmista, että varmistinkytkin (1) on suljettu.



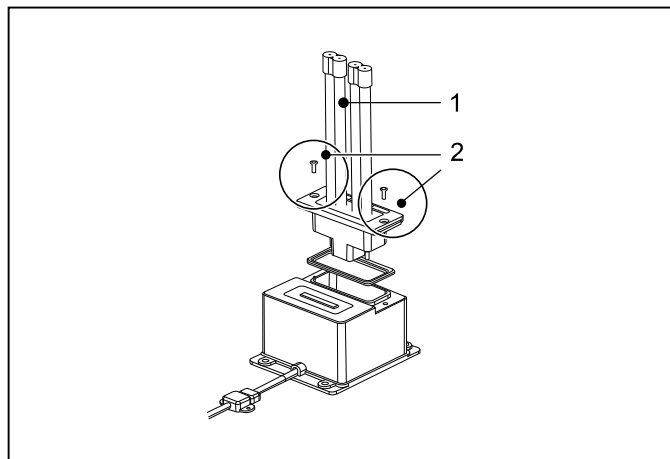
Elektrodiin puhdistus

Elektrodi voidaan puhdistaa asennetussa tilassa. Tarkista ennen puhdistusta repeämien ja murtumien varalta. Vaurioituneita osia ei saa käyttää! Puhdista rakenneryhmä kuivalla (nukkautumattomalla) tai kostutetulla liinalla. Varmista, että puhdistuksesta ei jää jälkeä säikeitä (nukkaa).

Käytä laitetta vasta kun elektrodit ovat täysin kuivuneet.

- Poista pöly ja muut pinttymät, erityisesti välitiloista.

Mikäli elektrodien irrottaminen on välttämätöntä, toimi seuraavasti:



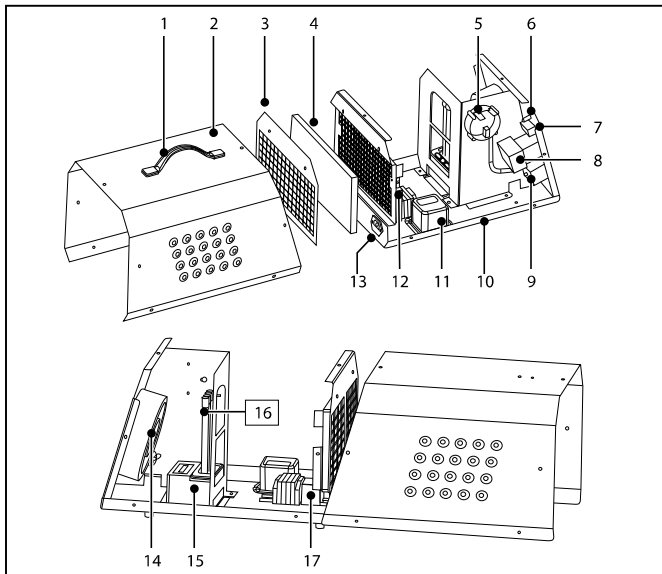
- Irrota varmistusruuvit (2).
- Irrota elektrodi (1) kevyesti vetämällä.
- Puhdista elektrodi edellä kuvatusti.
- Aseta elektrodi jälleen paikoilleen. Otathan huomioon, että se voidaan asettaa paikoilleen vain yhteen suuntaan. Mikäli asennus ei onnistu, käännä elektrodia 180° ja yritä uudelleen.



Varo!

Puuttuvien elektrodien aiheuttamat laitevauriot!
Käytä hajunpoistolaitetta ainoastaan elektrodien kanssa.

14. Varaosat



Nim.	Kuvaus	Varaosanumero
1	Kahva	733000416
2	Kansi	7242000417
3	Kansi, ilmansuodatin	7242000418
4	Ilmansuodatin	
5	Ilmapuntari	7130000419
6	LED-valo	
7	Työkytkin	7130000421
8	Aikakytkin	7140000422
9	Käyttötuntilaskuri	7140000423
10	Suojus	
11	Power Unit*	7140000424
12	Varmistinkytkin	7140000425
13	Sähköliitäntä ja varoke	

Nim.	Kuvaus	Varaosanumero
14	Ventilaattori	7140000426
15	Elektrodien pidike	7140000427
16	Elektrodit*	7140000428
17	Kontaktori	
* Otathan huomioon: laitteissa valmistusvuodesta 2012 lähtien toimitetaan elektrodi (16) ja Power Unit (11) kompaktina yksikkönä.		7121001364

15. Palvelu ja korjaus

Ennen kuin käännyt teknisen ongelman kanssa asiakaspalvelumme puoleen, yritä ratkaista ilmennyt ongelma kappaleen "Vianetsintä" ohjeiden avulla.

Mikäli sinulla on vielä kysyttävää hajunpoistolaitteen toimintaan ja käyttöön liittyen tai tarvitset lisätietoa vahinkotapahtumissa tai takuukysymyksissä, autamme mielellämme.

Ota yhteyttä:

Trotec GmbH Co KG

Grebbener Straße 7

D-52525 Heinsberg

Puh.: 49 (0) 2452 / 962 - 400

Faksi: 49 (0) 2452 / 962 - 200

Sähköposti: info@trotec.de

www.trotec.de

16. Jätehuolto

Sähkölaitteet eivät kuulu talousjätteeseen, vaan ne on Euroopan unionissa - EUROOPAN PARLAMENTIN JA NEUVOSTON DIREKTIIVIN 2002/96/EY mukaisesti, annettu 27 päivänä tammikuuta 2003, sähkö- ja elektroniikkalaiteromusta - hävitettävä asianmukaisesti. Hävitä laite lopullisen käytöstäpoiston jälkeen voimassa olevia lakimääräyksiä noudattaen.



Vaara!

Sähköiskun aiheuttama hengenvaara!
Vedä pistoke irti pistorasiasta ennen laitteella suoritettavia töitä.
Älä koskaan tee muutoksia hajunpoistolaitteeseen!
Älä koskaan ohita sähköisiä varolaitteita!

17. Vianetsintä

Ongelma	Syy	Vian korjaus
Laite ei käy	Virtalähde ei liitetty.	Työnnä pistoke pistorasiaan.
	Liitäntäparametrit eivät vastaa teknisiä tietoja.	Tarkista verkkoliitäntä. Liitäntäparametri: 230 V/50Hz
	Varoke on lauennut	Vaihda viallinen varoke tai kytke varoke jälleen päälle. Huomio! Varokkeita ei saa korjata, vaan ne vaihdetaan. Yleensä varokkeen lau- keamisen syynä on jokin vakavampi tekninen häiriö. Anna siksi valtuutetun teknikon suorittaa jokainen varokkeen vaihto!
	Laitteen sisällä sijaitsevaa varmistinkytkintä ei ole painettu asianmukaisesti.	Tarkista varmistinkytkin.
	Pistoke vioittunut	Irrota laite virtalähteestä ja tarkista pistoke ja liitäntäkaapeli vaurioiden varalta.
Hajunpoistolaitteen käyntiääni on erittäin kova	Laite seisoo epätasaisella pinnalla.	Aseta hajunpoistolaite tasaiselle, tukevalle ja kuivalle alustalle.
	Tuuletin tai sen laakerit ovat vaurioituneet.	Tarkistuta laite valtuutetulla korjaamolla.
Hajusaaste on puhdistusprosessin jälkeen edelleen yhtä intensiivinen.	Hajunpoistolaite tai yksi sen rakenneryhmistä (esim. elektrodi) on vioittunut. Otsonia ei tuoteta.	Korjauta laite valtuutetulla korjaamolla.